

MASTERBOX AC3011

SHORT INSTRUCTION MANUAL

Please read these short instructions carefully before installing the box.

Use with

- Any AirChip 3000 device that has a RS-485 port
- Docking stations for the HygroLog HL-NT
- Any legacy device that has a RS-485 port (e.g. HygroLog NT)

General Description

Allows connecting up to 64 RS-485 slave devices to an Ethernet port (PC or LAN). The AC3011 has an IP address but no RS-485 address and does not count as one of the devices on the RS-485 network.

Important

1. Use of the AC3011 requires a PC with the HW4 software version 2.4.0 or higher. The HW4 software includes an Ethernet Configuration Tool that can be used to make the TCP/IP settings of the AC3011 converter compatible with the LAN to which the HW4 PC is connected.
2. The AC3011 converter allows mixing both AirChip 3000 and legacy devices within the same RS-485 network as long as all devices use the same Baud rate (19200)

Note

The Masterbox is not visible in HW4 software. Only the Slaves can be seen.

Installation

1. The master box can be mounted with the delivered screws on a wall.
2. If there is a TS35 DIN top-hat rail available, the transmitter can be clipped on to the top-hat rail directly with the help of the mounting kit AC5002 (available as optional extra). For this, the DIN holders are screwed directly on to the predrilled holes in the transmitter.

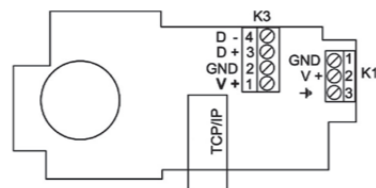


Electrical installation and connections

The RJ-45 connector is accessible without having to open the AC3011 enclosure.

POWER	Terminal	Description
	K1-1	GND
	K1-2	V+: 12 to 24 VDC
	K1-3	

RS-485	Terminal	Description
	K3-4	D -
	K3-3	D +
	K3-2	GND
	K3-1	V +



MASTERBOX AC3011

KURZBEDIENUNGSANLEITUNG

Bitte lesen Sie diese Kurzanleitung genau durch, bevor Sie die Box installieren.

Kann verwendet werden mit

- AirChip 3000 Geräte die ein RS-485 Anschluss besitzen
- Dockingstationen für den HygroLog HL-NT
- Alle alten Produkte welche ein RS-485 Anschluss besitzen (z.B. HygroLog NT)

Allgemeine Beschreibung

Es können bis zu 64 RS-485 Slave Geräte am AC3011 angeschlossen werden. Der AC3011 besitzt eine IP jedoch keine RS-485 Adresse. Das Gerät zählt nicht als eines der Geräte im RS-485 Netzwerk.

Hinweis

1. Die Nutzung des AC3011 erfordert einen PC mit der Software HW4 Version 2.4.0 oder höher. Die HW4 Software beinhaltet ein Ethernet-Konfigurations-Tool, welches benutzt werden kann um TCP/IP Einstellungen des AC3011 kompatibel mit den LAN (zu welchem der PC angeschlossen ist) zu machen.
2. Die Masterbox AC3011 erlaubt es AirChip 3000 und alte Geräte im selben RS-485 Netzwerk zu mischen, solange alle Geräte dieselbe Baudrate (19200) verwenden.

Achtung

Die Masterbox ist in der Software HW4 nicht ersichtlich. Es werden nur die Slaves angezeigt.

Montage

1. Die Masterbox wird mit den mitgelieferten Schrauben an eine Wand montiert.
2. Die Masterbox kann bei vorhanden DIN-Hutschienen TS35 unter Mithilfe des Montagekit AC5002 (optional erhältlich) direkt auf die DIN Hutschiene aufgeschnappt werden. Hierzu werden die DIN-Halterungen direkt auf die vorgebohrten Löcher des Transmitters geschraubt.

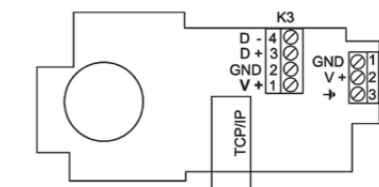


Elektrische Installation und Anschlüsse

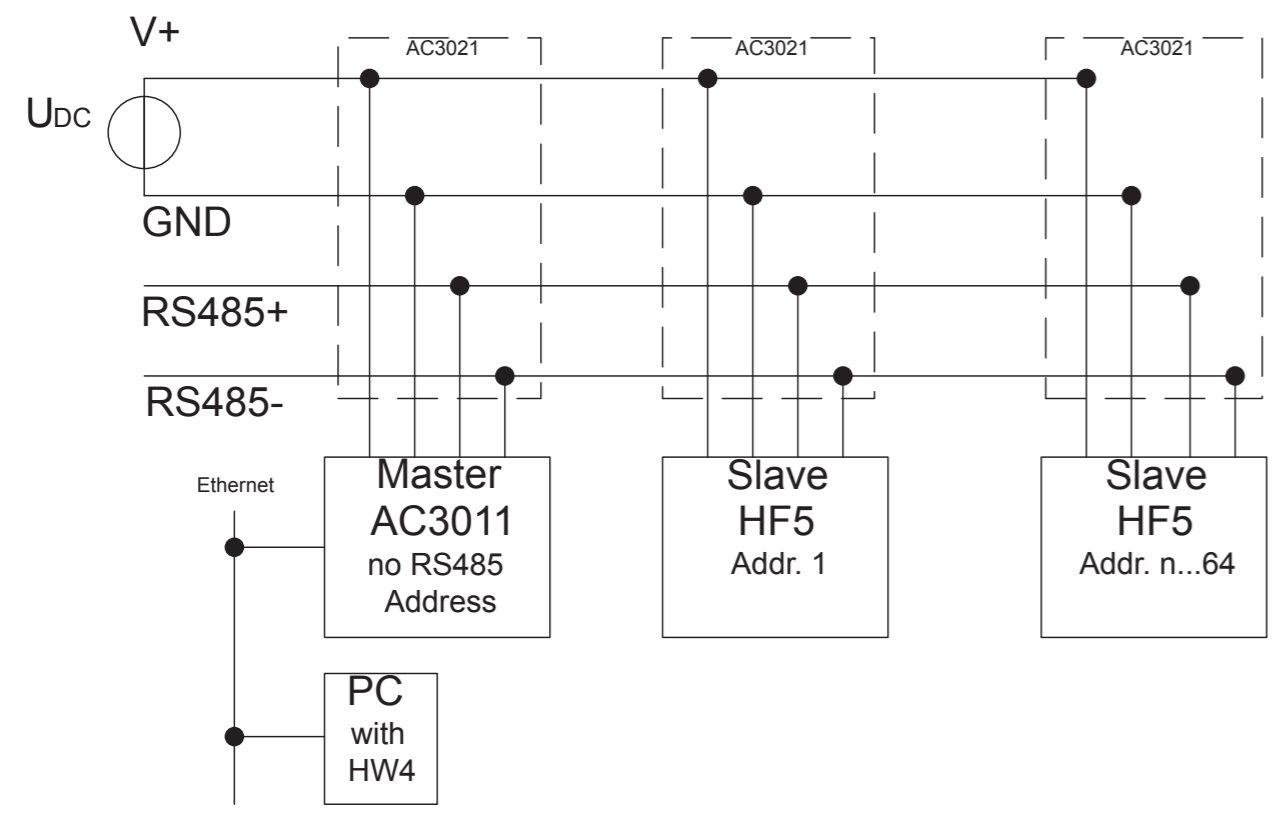
Der RJ-45 Anschluss ist zugänglich ohne den AC3011 zu öffnen.

SPEISUNG	Klemme	Beschreibung
	K1-1	GND
	K1-2	V+: 12 to 24 VDC
	K1-3	

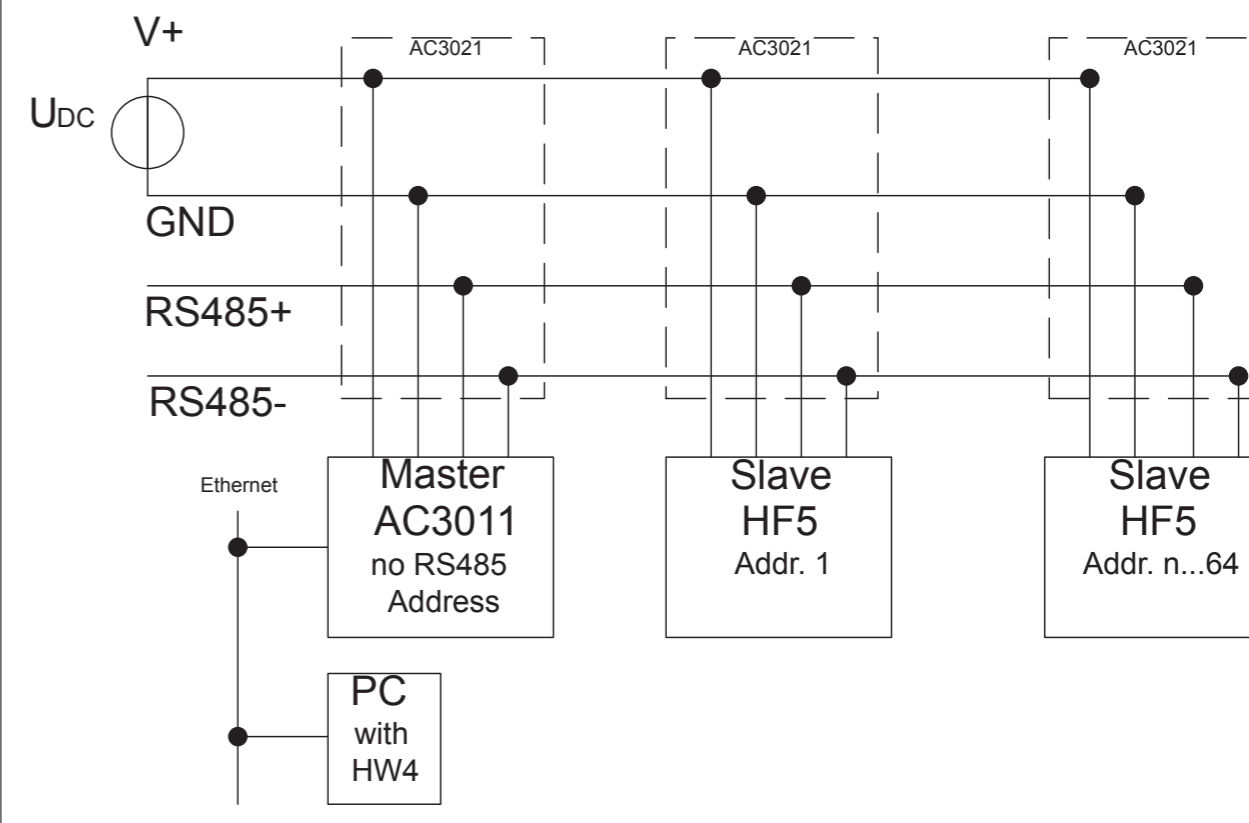
RS-485	Klemme	Beschreibung
	K3-4	D -
	K3-3	D +
	K3-2	GND
	K3-1	V +



Installation in the RS-485 Network



Installation im RS-485 Netzwerk



MASTERBOX AC3011

MODE D'EMPLOI ABRÉGÉ

Veuillez lire attentivement ce manuel abrégé avant d'installer le boîtier.

Peut être utilisé avec

- Les appareils AirChip 3000 équipés d'une interface RS-485
- Les stations d'accueil pour l'HygroLog HL-NT
- Tous les anciens produits possédant un raccordement RS-485 (par exemple l'HygroLog NT)

Description générale

Jusqu'à 64 appareils RS-485 esclaves peuvent être raccordés au boîtier AC3011. L'AC3011 possède une adresse IP mais pas d'adresse 485. Le boîtier n'est pas considéré comme appareil faisant partie du réseau RS-485.

Remarque

1. L'utilisation du boîtier AC3011 nécessite un PC équipé du logiciel HW4, version 2.4.0 ou supérieure. Le logiciel HW4 intègre un outil de configuration Ethernet qui peut être utilisé pour assurer la compatibilité des réglages TCP/IP de l'AC3011 avec le LAN auquel le PC est relié.
2. Le boîtier maître AC3011 permet de mélanger dans le même réseau RS-485, les appareils AirChip 3000 avec les anciens, pour autant que tous utilisent la même fréquence de 19200 Bauds.

Attention

Le boîtier maître n'est pas visualisé par le logiciel HW4. Seuls les appareils esclaves sont affichés.

Montage

1. Le boîtier maître est monté contre une paroi avec les vis incluses à la livraison.
2. Lorsqu'un rail DIN T35 fait partie de l'installation, le boîtier maître peut être monté directement sur celui-ci avec le kit de montage AC5002 (disponible en option). Pour cela, les fixations DIN sont vissées directement sur les préperforations du transmetteur.

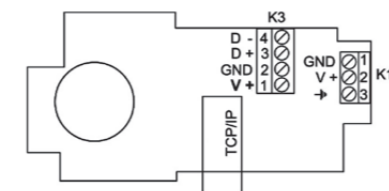


Installation électrique et raccordements

Le raccordement RJ-45 est accessible sans nécessiter l'ouverture de l'AC3011.

ALIMENTATION	Bornes	Description
	K1-1	GND
	K1-2	V +: 12 à 24 VCC
	K1-3	

RS-485	Bornes	Description
	K3-4	D -
	K3-3	D +
	K3-2	GND
	K3-1	V +



MASTERBOX AC3011

MANUALE D'ISTRUZIONI BREVE

Prima di installare la scatola, si prega di leggere la presente guida rapida.

Utilizzabile con

- apparecchi dotati di tecnologia AirChip 3000, che dispongono di una porta RS-485
- le docking station per lo strumento HygroLog HL-NT
- tutti i vecchi prodotti che dispongono di una porta RS-485 (per es. HygroLog NT)

Descrizione generale

Con l'interfaccia RS-485 è possibile collegare alla scatola AC3011 fino a 64 apparecchi slave. La scatola AC3011 dispone di un IP, tuttavia non ha alcun indirizzo RS-485. Lo strumento non rientra tra gli apparecchi della rete RS-485.

Avvertenza

1. L'utilizzo della scatola AC3011 richiede un PC con il software HW4, versione 2.4.0 o superiore. Il software HW4 comprende un tool per configurare la rete Ethernet, utilizzabile per rendere compatibili le impostazioni TCP/IP della scatola AC3011 con la LAN (alla quale è collegato il PC).
2. La Masterbox AC3011 consente di riunire la tecnologia AirChip 3000 e i vecchi strumenti all'interno della stessa rete RS-485, finché tutti gli strumenti utilizzano lo stesso baudrate (19200).

Attenzione

La Masterbox non compare nel software HW4. Si visualizzano solo gli apparecchi slave.

Montaggio

1. La Masterbox si monta a parete con le viti fornite in dotazione.
2. Se sono presenti le barre di montaggio DIN TS35, utilizzando il kit di montaggio AC5002 (opzionale) è possibile montare a scatto la Masterbox direttamente sulla barra DIN. A tal scopo si avviano direttamente sui fori prestampigliati del trasmettitore i supporti DIN.

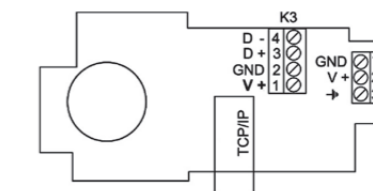


Installazione e collegamenti elettrici

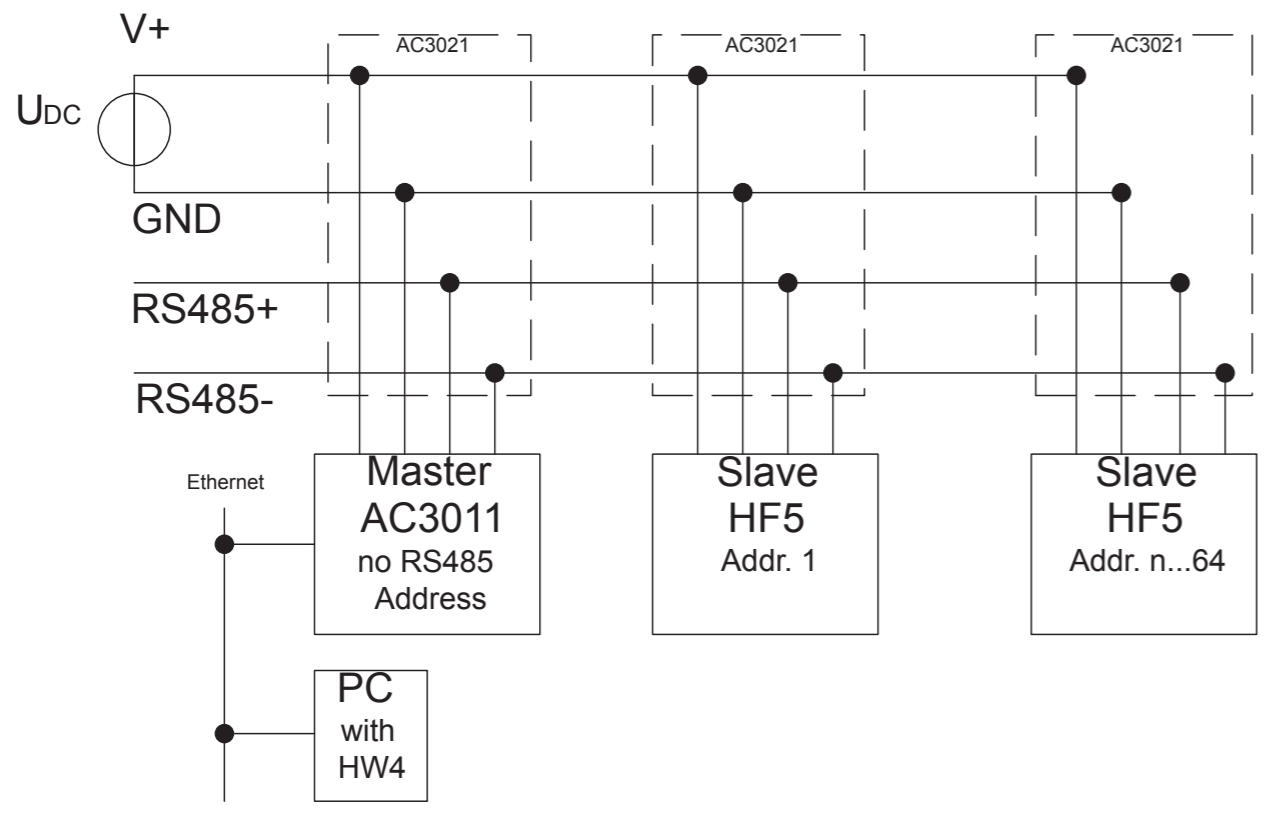
La porta RJ-45 è accessibile senza aprire la scatola AC3011.

ALIMENTAZIONE	Morsetto	Descrizione
	K1-1	GND
	K1-2	V +: da 12 a 24 VDC
	K1-3	

RS-485	Morsetto	Descrizione
	K3-4	D -
	K3-3	D +
	K3-2	GND
	K3-1	V +



Installation du réseau RS-485



Installazione della rete RS-485

